



UNIONE EUROPEA

IL PARLAMENTO EUROPEO

IL CONSIGLIO

**Bruxelles, 9 giugno 2009
(OR. en)**

2007/0205 (COD)

PE-CONS 3687/08

**CODIF 134
ENT 230
CODEC 1160**

ATTI LEGISLATIVI ED ALTRI STRUMENTI

Oggetto: DECISIONE DEL PARLAMENTO EUROPEO E DEL CONSIGLIO 9 giugno 2009 relativa al livello sonoro all'orecchio dei conducenti dei trattori agricoli o forestali a ruote
(versione codificata)

**DIRETTIVA 2009/..../CE
DEL PARLAMENTO EUROPEO E DEL CONSIGLIO**

del

**relativa al livello sonoro all'orecchio dei conducenti
dei trattori agricoli o forestali a ruote**

(versione codificata)

(Testo rilevante ai fini del SEE)

IL PARLAMENTO EUROPEO E IL CONSIGLIO DELL'UNIONE EUROPEA,

visto il trattato che istituisce la Comunità europea, in particolare l'articolo 95,

vista la proposta della Commissione,

visto il parere del Comitato economico e sociale europeo¹,

deliberando secondo la procedura di cui all'articolo 251 del trattato²,

¹ GU C 120 del 16.5.2008, pag. 15.

² Parere del Parlamento europeo del 19 febbraio 2008 (non ancora pubblicato nella Gazzetta ufficiale) e decisione del Consiglio del

considerando quanto segue:

- (1) La direttiva 77/311/CEE del Consiglio del 29 marzo 1977, concernente il ravvicinamento delle legislazioni degli Stati membri relative al livello sonoro all'orecchio dei conducenti dei trattori agricoli o forestali a ruote¹, è stata modificata in modo sostanziale e a più riprese². A fini di razionalità e chiarezza, occorre provvedere alla codificazione di tale direttiva.

- (2) La direttiva 77/311/CEE è una delle direttive particolari del sistema di omologazione CE di cui alla direttiva 74/150/CEE del Consiglio, del 4 marzo 1974, concernente il ravvicinamento delle legislazioni degli Stati membri relativa all' omologazione dei trattori agricoli o forestali a ruote, sostituita dalla direttiva 2003/37/CE del Parlamento europeo e del Consiglio, del 26 maggio 2003, relativa all'omologazione dei trattori agricoli o forestali, dei loro rimorchi e delle loro macchine intercambiabili trainate, nonché dei sistemi, componenti ed entità tecniche di tali veicoli³, e fissa disposizioni tecniche relative alla progettazione e alla costruzione dei trattori agricoli e forestali per quanto riguarda il livello sonoro all'orecchio dei conducenti. Dette prescrizioni tecniche hanno come scopo il ravvicinamento delle legislazioni degli Stati membri, al fine dell'applicazione, per ogni tipo di trattore, della procedura di omologazione CE di cui alla direttiva 2003/37/CE. Di conseguenza, le disposizioni della direttiva 2003/37/CE relative ai trattori agricoli o forestali, ai loro rimorchi e alle loro macchine intercambiabili trainate, nonché ai sistemi, alle componenti e alle entità tecniche di tali veicoli, si applicano alla presente direttiva.

¹ GU L 105 del 28.4.1977, pag. 1.

² Vedi allegato IV, parte A.

³ GU L 171 del 9.7.2003, pag. 1.

- (3) La presente direttiva dovrebbe far salvi gli obblighi degli Stati membri relativi ai termini di attuazione e di applicazione indicati nell'allegato IV, parte B,

HANNO ADOTTATO LA PRESENTE DIRETTIVA:

Articolo 1

1. Ai sensi della presente direttiva, per "trattore" (agricolo o forestale) s'intende ogni veicolo a motore, a ruote o a cingoli, munito di almeno due assi, la cui funzione risiede essenzialmente nella potenza di trazione e che è specialmente concepito per tirare, spingere, portare o azionare determinati strumenti, macchine o rimorchi destinati ad essere impiegati nell'attività agricola o forestale. Esso può essere equipaggiato per il trasporto di un carico e di accompagnatori.
2. La presente direttiva si applica soltanto ai trattori definiti al paragrafo 1, montati su pneumatici, aventi una velocità massima per costruzione compresa tra 6 e 40 km/h.

Articolo 2

1. Gli Stati membri non possono rifiutare l'omologazione CE, né l'omologazione nazionale relativa ad un tipo di trattore per motivi riguardanti il livello sonoro all'orecchio del conducente se questo non supera i seguenti limiti:
 - 90 dB(A) misurati nelle condizioni previste dall'allegato I,
 - o
 - 86 dB(A) misurati nelle condizioni previste dall'allegato II.
2. Riguardo ai veicoli che non sono conformi alle prescrizioni fissate dalla presente direttiva, gli Stati membri, per motivi inerenti alla materia disciplinata dalla presente direttiva:
 - non possono rilasciare l'omologazione CE;
 - possono rifiutare l'omologazione nazionale.

3. Riguardo ai veicoli nuovi che non sono conformi alle prescrizioni fissate dalla presente direttiva, gli Stati membri, per motivi inerenti alla materia disciplinata dalla presente direttiva:
- cessano di considerare validi, ai fini dell'articolo 7, paragrafo 1, della direttiva 2003/37/CE, i certificati di conformità che accompagnano i veicoli nuovi ai sensi della stessa direttiva;
 - possono rifiutare l'immatricolazione, la vendita o l'immissione in circolazione di tali veicoli nuovi.
4. Gli Stati membri non possono rifiutare l'omologazione o vietare la vendita, l'immissione in circolazione o l'uso dei trattori per motivi riguardanti il livello sonoro all'orecchio del conducente se questo non supera i seguenti limiti:
- 90 dB(A) misurati nelle condizioni previste dall'allegato I,
o
 - 86 dB(A) misurati nelle condizioni previste dall'allegato II.

Articolo 3

Ai sensi della presente direttiva, per "cabina" si intende qualsiasi struttura realizzata con elementi rigidi, trasparenti e non, che racchiuda il conducente e lo isola dall'ambiente esterno e che possa restare permanentemente chiusa durante il servizio.

Articolo 4

Gli Stati membri adottano tutte le disposizioni utili affinché, sia nella presentazione alla vendita che nella pubblicità, non venga utilizzato alcun elemento per attribuire ai trattori caratteristiche che non posseggono per quanto riguarda il livello sonoro all'orecchio del conducente.

Articolo 5

Le modifiche necessarie per adeguare al progresso tecnico i requisiti di cui agli allegati I, II e III sono adottate secondo la procedura di cui all'articolo 20, paragrafo 3, della direttiva 2003/37/CE.

Articolo 6

Gli Stati membri comunicano alla Commissione il testo delle disposizioni essenziali di diritto interno che adottano nel settore disciplinato dalla presente direttiva.

Articolo 7

La direttiva 77/311/CEE, modificata dagli atti di cui all'allegato IV, parte A, è abrogata, fatti salvi gli obblighi degli Stati membri relativi ai termini di attuazione e di applicazione delle direttive indicati all'allegato IV, parte B.

I riferimenti alla direttiva abrogata si intendono fatti alla presente direttiva e si leggono secondo la tavola di concordanza riportata all'allegato V.

Articolo 8

La presente direttiva entra in vigore il ventesimo giorno successivo alla pubblicazione nella *Gazzetta ufficiale dell'Unione europea*.

Essa si applica a decorrere dal 1° gennaio 2010.

Articolo 9

Gli Stati membri sono destinatari della presente direttiva.

Fatto a , il

Per il Parlamento europeo
Il Presidente

Per il Consiglio
Il Presidente

ALLEGATO I

STRUMENTO, CONDIZIONI E METODI DI MISURA

1. UNITÀ E STRUMENTO DI MISURA

1.1. Unità di misura

Si misura il valore A del livello sonoro L_A in dB, abbreviato dB(A).

1.2. Strumento di misura

Il livello sonoro all'orecchio del conducente viene misurato con un fonometro conforme al tipo descritto nella pubblicazione n. 179, prima edizione 1965, della Commissione elettrotecnica internazionale.

In caso di indicazione variabile si devono prendere in considerazione i valori medi fra i valori massimi.

2. CONDIZIONI DI MISURA

Le misure vengono effettuate nelle seguenti condizioni:

- 2.1. il trattore deve essere vuoto, cioè senza accessori facoltativi, ma con il fluido di raffreddamento, i lubrificanti, il carburante, gli attrezzi e il conducente. Quest'ultimo non deve indossare abiti troppo pesanti, né sciarpa o cappello. Nel trattore non deve trovarsi alcun oggetto che possa disturbare l'acustica;

- 2.2. i pneumatici devono essere gonfiati alla pressione prescritta dal fabbricante del trattore; il motore, la trasmissione e gli assi motori devono essere alla normale temperatura di funzionamento e il parzializzatore del radiatore, qualora esista, deve rimanere aperto;
- 2.3. gli accessori azionati dal motore o indipendenti, come i tergicristalli, il riscaldamento, la presa di forza, ecc., devono essere disinseriti durante la misura se possono influenzare il livello sonoro; i dispositivi che normalmente funzionano insieme al motore, come il ventilatore di raffreddamento del motore, devono essere in funzione durante la misura;
- 2.4. il percorso di misura deve essere situato in una zona sgombra e sufficientemente silenziosa; questo percorso può essere costituito, per esempio, da uno spazio aperto di 50 metri di raggio, la cui parte centrale, per almeno 20 metri di raggio, deve essere praticamente orizzontale, oppure può essere costituito da un percorso orizzontale con una pista solida, il più possibile piana e priva di solchi. La pista deve essere possibilmente pulita ed asciutta (per esempio senza ghiaia, foglie, neve, ecc.). Pendii e dislivelli sono ammessi soltanto se le variazioni del livello sonoro da essi causate sono comprese nelle tolleranze degli strumenti di misura;
- 2.5. il rivestimento della pista deve essere tale che i pneumatici non producano un rumore eccessivo;

2.6. il tempo deve essere sereno e il vento debole.

Il livello sonoro circostante dovuto al vento o ad altre fonti sonore all'orecchio del conducente deve essere inferiore di almeno 10 dB(A) al livello sonoro del trattore;

2.7. se s'impiega un veicolo per la registrazione delle misure, questo dev'essere rimorchiato o condotto ad una distanza dal trattore tale da evitare qualsiasi interferenza. Durante il procedimento di misurazione nessun oggetto che possa disturbare la misurazione e nessuna superficie riflettente devono trovarsi entro la distanza di 20 metri su ciascun lato della traiettoria ed entro la distanza di 20 metri davanti e dietro il veicolo. Questa condizione può essere considerata come rispettata se le variazioni del livello sonoro così causate restano entro le tolleranze; in caso contrario la misurazione deve essere sospesa durante il tempo della perturbazione;

2.8. tutte le misurazioni di una stessa serie devono essere eseguite sullo stesso percorso.

3. METODO DI MISURA

3.1. Il microfono è collocato lateralmente a 250 mm dal piano mediano del sedile, e precisamente sul lato in cui si rileva il massimo livello sonoro.

La membrana del microfono è rivolta verso la strada e il centro del microfono si trova 790 mm sopra il punto di riferimento del sedile descritto nell'allegato III, e 150 mm davanti allo stesso. Deve essere evitata un'eccessiva vibrazione del microfono.

- 3.2. Per ottenere il livello sonoro massimo in dB(A):
- 3.2.1. sui veicoli che hanno una struttura (di serie) chiusa, tutte le aperture (per esempio porte, finestre, ecc.) devono essere chiuse durante una prima serie di misurazioni;
- 3.2.1.1. durante una seconda serie di misurazioni, devono essere lasciate aperte, a condizione che quando sono aperte non costituiscano un pericolo per la circolazione stradale, ma il parabrezza ribaltabile deve essere sistemato in posizione di protezione;
- 3.2.2. si misura il rumore utilizzando la reazione lenta del fonometro al carico corrispondente al rumore massimo con la marcia avanti che dà la velocità più vicina a 7,5 km/h.
- L'acceleratore deve essere spinto a fondo. Si inizia a carico zero, poi si aumenta il carico fino ad ottenere il livello massimo di rumore. Ad ogni variazione di carico, prima della misura, occorre lasciare il tempo necessario alla stabilizzazione del livello di rumore;
- 3.2.3. si misura il rumore utilizzando la reazione lenta del fonometro al carico corrispondente al rumore massimo con una marcia qualsiasi diversa da quella prevista al punto 3.2.2, nella quale sia stato registrato un livello sonoro superiore di almeno 1 dB(A) a quello registrato per la velocità menzionata al punto 3.2.2.

L'acceleratore deve essere spinto a fondo. Si inizia a carico zero, poi si aumenta il carico fino ad ottenere il livello massimo di rumore. Ad ogni variazione di carico, prima della misura, occorre lasciare il tempo necessario alla stabilizzazione del livello di rumore;

3.2.4. si misura il rumore alla velocità massima di costruzione del trattore senza carico.

3.3. Nel verbale devono figurare le seguenti misure del livello sonoro:

3.3.1. con la marcia che dà la velocità più vicina a 7,5 km/h;

3.3.2. con qualsiasi altra marcia, purché le condizioni di cui al punto 3.2.3 siano soddisfatte;

3.3.3. alla marcia più alta di costruzione.

4. VALUTAZIONE

Le misurazioni effettuate in conformità dei punti 3.2.1, 3.2.2, 3.2.3 e 3.2.4 non devono dare valori superiori ai limiti fissati all'articolo 2.

ALLEGATO II

STRUMENTO, CONDIZIONI E METODI DI MISURA

1. UNITÀ E STRUMENTO DI MISURA

1.1. Unità di misura

Si misura il valore A del livello sonoro L_A in dB, abbreviato dB(A).

1.2. Strumento di misura

Il livello sonoro all'orecchio del conducente viene misurato con un fonometro conforme al tipo descritto nella pubblicazione n. 179, prima edizione 1965, della Commissione elettrotecnica internazionale.

In caso di indicazione variabile si devono prendere i valori medi fra i valori massimi.

2. CONDIZIONI DI MISURA

Le misure vengono effettuate nelle seguenti condizioni:

- 2.1. il trattore deve essere vuoto, cioè senza accessori facoltativi, ma con il fluido di raffreddamento, i lubrificanti, il carburante, gli attrezzi e il conducente. Quest'ultimo non deve indossare abiti troppo pesanti, né sciarpa o cappello. Nel trattore non deve trovarsi alcun oggetto che possa disturbare l'acustica;

- 2.2. i pneumatici devono essere gonfiati alla pressione prescritta dal fabbricante del trattore; il motore, la trasmissione e gli assi motori devono essere alla normale temperatura di funzionamento e il parzializzatore del radiatore, qualora esista, deve rimanere aperto;
- 2.3. gli accessori azionati dal motore o indipendenti, come i tergicristalli, il riscaldamento, la presa di forza, ecc., devono essere disinseriti durante la misura se possono influenzare il livello sonoro. I dispositivi che normalmente funzionano insieme al motore, come il ventilatore di raffreddamento del motore, devono essere in funzione durante la misura;
- 2.4. il percorso di misurazione deve essere situato in una zona sgombra e sufficientemente silenziosa; questo percorso può essere costituito, per esempio, da uno spazio aperto di 50 metri di raggio, la cui parte centrale, per almeno 20 metri di raggio, deve essere praticamente orizzontale, oppure può essere costituito da un percorso orizzontale con una pista solida, il più possibile piana e priva di solchi. La pista deve essere possibilmente pulita ed asciutta (per esempio senza ghiaia, foglie, neve, ecc.). Pendii e dislivelli sono ammessi soltanto se le variazioni del livello sonoro da essi causate sono comprese nelle tolleranze degli strumenti di misura:
- 2.5. il rivestimento della pista deve essere tale che i pneumatici non producano un rumore eccessivo;

2.6. il tempo deve essere sereno e il vento debole.

Il livello sonoro circostante dovuto al vento o ad altre fonti sonore all'orecchio del conducente deve essere inferiore di almeno 10 dB(A) al livello sonoro del trattore;

2.7. se s'impiega un veicolo per la registrazione delle misure, questo dev'essere rimorchiato o condotto ad una distanza dal trattore tale da evitare qualsiasi interferenza. Durante il procedimento di misurazione nessun oggetto che possa disturbare la misurazione e nessuna superficie riflettente devono trovarsi entro la distanza di 20 metri su ciascun lato della traiettoria ed entro la distanza di 20 metri davanti e dietro il veicolo. Questa condizione può essere considerata come rispettata se le variazioni del livello sonoro così causate restano entro le tolleranze; in caso contrario la misurazione deve essere sospesa durante il tempo dell'interruzione;

2.8. tutte le misurazioni di una stessa serie devono essere eseguite sullo stesso percorso.

3. METODO DI MISURA

3.1. Il microfono è collocato lateralmente a 250 mm dal piano mediano del sedile, e precisamente sul lato in cui si rileva il massimo livello sonoro.

La membrana del microfono è rivolta verso la strada e il centro del microfono si trova 790 mm sopra il punto di riferimento del sedile descritto nell'allegato III, e 150 mm davanti allo stesso. Deve essere evitata un'eccessiva vibrazione del microfono.

- 3.2. Per ottenere il livello sonoro si deve procedere nel modo seguente:
- 3.2.1. il trattore deve percorrere almeno tre volte lo stesso percorso ad una velocità di prova uguale per almeno 10 secondi;
 - 3.2.2. sui trattori equipaggiati di serie con una cabina chiusa, tutte le aperture (per esempio porte, finestre, ecc.) devono essere chiuse durante una prima serie di misurazioni;
 - 3.2.2.1. durante una seconda serie di misurazioni, devono essere lasciate aperte, a condizione che quando sono aperte non costituiscano un pericolo per la circolazione stradale, ma il parabrezza ribaltabile deve essere sistemato in posizione di protezione;
 - 3.2.3. il rumore viene misurato al regime massimo di giri utilizzando la reazione lenta del fonometro, cioè alla velocità che nel caso del regime nominale del motore è la più vicina a 7,5 km/h. Durante la misurazione il trattore deve circolare senza carico.

4. VALUTAZIONE

Le misurazioni effettuate in conformità dei punti 3.2.2 e 3.2.3 non devono dare valori superiori ai limiti fissati all'articolo 2.

ALLEGATO III

DETERMINAZIONE DEL PUNTO DI RIFERIMENTO DEL SEDILE

1. DEFINIZIONE

- 1.1. Il punto di riferimento del sedile (S) è il punto di intersezione situato nel piano mediano longitudinale del sedile tra il piano tangente alla parte inferiore dello schienale e un piano orizzontale. Questo piano orizzontale taglia la superficie inferiore della tavola per la base del sedile, 150 mm davanti al punto di riferimento del sedile.

2. DETERMINAZIONE DEL PUNTO DI RIFERIMENTO DEL SEDILE

- 2.1. Il punto di riferimento del sedile si ottiene usando il dispositivo illustrato nelle figure 1 e 2 dell'appendice del presente allegato, dispositivo che permette di simulare l'occupazione del sedile da parte del conducente.
- 2.2. Il sedile è collocato nel punto centrale dell'arco di regolazione verticale; tale regolazione è indipendente da quella orizzontale. Per determinare la posizione del microfono di cui al punto 3 degli allegati I e II, il sedile deve trovarsi nel punto centrale dell'arco di regolazione orizzontale, o il più vicino possibile a questa posizione.

3. CARATTERISTICHE DEL DISPOSITIVO

- 3.1. Il dispositivo del punto 2.1 è composto da una tavola per la base del sedile e da due tavole per lo schienale.
- 3.2. La parte inferiore dello schienale è articolata nella regione dell'ischio (A) e dei lombi (B) e il punto B è regolabile nel senso dell'altezza (vedi figura 2).

4. SISTEMAZIONE DEL DISPOSITIVO

Il dispositivo viene sistemato come segue:

- 4.1. si posa sul sedile;
- 4.2. una forza di 550 N è applicata a 50 mm dalla giunzione (A) e le due tavole previste per lo schienale vengono appoggiate leggermente e tangenzialmente contro lo schienale;
- 4.3. se non è possibile stabilire esattamente la tangente della parte inferiore dello schienale, si appoggia leggermente contro lo schienale la tavola inferiore prevista per lo schienale, in posizione verticale;
- 4.4. se la sospensione del sedile è munita di un sistema di regolazione secondo il peso del conducente, detta regolazione è effettuata in modo tale che il sedile sia situato a distanza uguale dalle due posizioni estreme.

APPENDICE

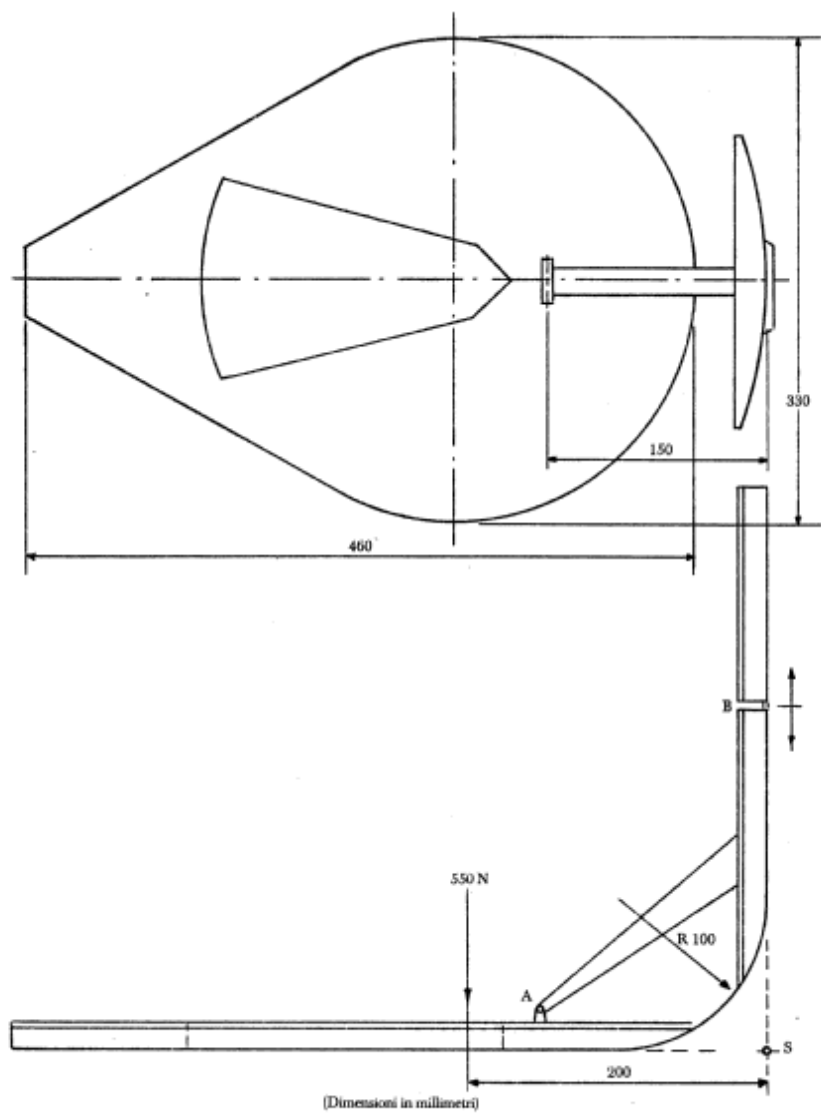
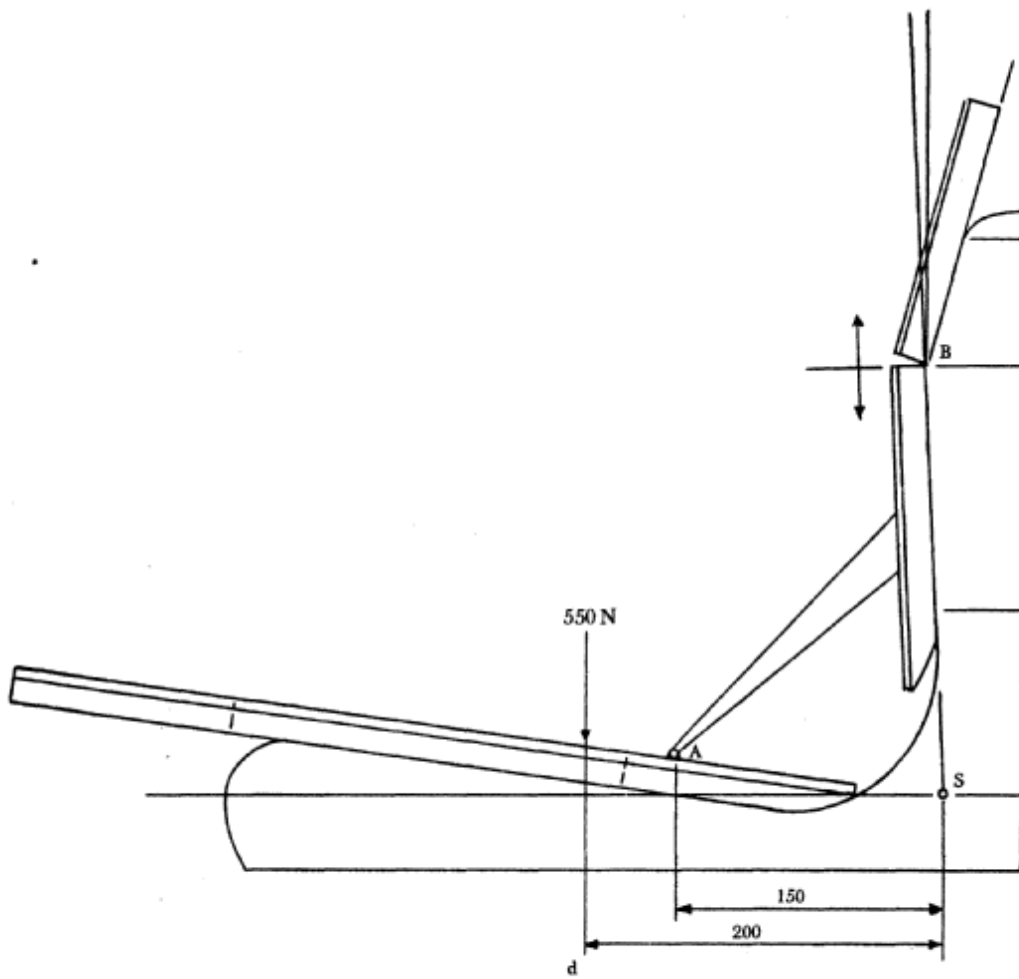


Figura 1

Dispositivo per la determinazione del punto di riferimento del sedile



(Dimensioni in millimetri)

Figura 2

Metodo di determinazione del punto di riferimento del sedile

ALLEGATO IV

Parte A

Direttiva abrogata ed elenco delle successive modificazioni

(di cui all'articolo 7)

Direttiva 77/311/CEE del Consiglio
(GU L 105 del 28.4.1977, pag. 1)

Direttiva 82/890/CEE del Consiglio
(GU L 378 del 31.12.1982, pag. 45)

limitatamente ai riferimenti fatti
nell'articolo 1, paragrafo 1, alla
direttiva 77/311/CEE

Direttiva 97/54/CE del Parlamento
europeo e del Consiglio
(GU L 277 del 10.10.1997, pag. 24)

limitatamente ai riferimenti fatti
nell'articolo 1, primo trattino, alla
direttiva 77/311/CEE

Decisione 96/627/CE della
Commissione
(GU L 282 dell'1.11.1996, pag. 72)

Decisione 2000/63/CE della
Commissione
(GU L 22 del 27.1.2000, pag. 66)

Direttiva 2006/26/CE della
Commissione
(GU L 65 del 7.3.2006, pag. 22)

limitatamente all'articolo 2 e
all'allegato II

Parte B

Termini di attuazione in diritto nazionale e di applicazione

(di cui all'articolo 7)

Atto	Termine di attuazione	Data di applicazione
77/311/CEE	1° ottobre 1978	—
82/890/CEE	22 giugno 1984	—
97/54/CE	22 settembre 1998	23 settembre 1998
96/627/CE	29 settembre 1999	—
2000/63/CE	30 settembre 2001	—
2006/26/CE	31 dicembre 2006 ⁽¹⁾	—

⁽¹⁾ A norma dell'articolo 5 della direttiva 2006/26/CE:

"1. Dal 1° gennaio 2007, riguardo ai veicoli che soddisfano i requisiti fissati dalle direttive 74/151/CEE, 78/933/CEE, 77/311/CEE e 89/173/CEE modificate dalla presente direttiva, gli Stati membri, per motivi inerenti alla materia disciplinata da tali direttive:

- a) non possono negare l'omologazione CE o l'omologazione nazionale;
- b) non possono proibire l'immatricolazione, la vendita o l'entrata in servizio.

2. Dal 1° luglio 2007, riguardo ai veicoli che non soddisfano i requisiti fissati dalle direttive 74/151/CEE, 78/933/CEE, 77/311/CEE e 89/173/CEE modificate dalla presente direttiva, gli Stati membri, per motivi inerenti alla materia disciplinata da tali direttive:
 - a) non possono più rilasciare l'omologazione CE;
 - b) possono negare l'omologazione nazionale.

3. Dal 1° luglio 2009, riguardo ai veicoli che non soddisfano i requisiti fissati dalle direttive 74/151/CEE, 78/933/CEE, 77/311/CEE e 89/173/CEE modificate dalla presente direttiva, gli Stati membri, per motivi inerenti alla materia disciplinata da tali direttive:
 - a) cessano di considerare validi, ai fini dell'articolo 7, paragrafo 1, della direttiva 2003/37/CE, i certificati di idoneità che accompagnano i veicoli nuovi ai sensi della stessa direttiva;
 - b) possono negare l'immatricolazione, la vendita o l'entrata in servizio di tali veicoli nuovi."

ALLEGATO V

TAVOLA DI CONCORDANZA

Direttiva 77/311/CEE	Direttiva 2006/26/CE	Presente direttiva
Articolo 1		Articolo 1
Articolo 2, paragrafo 1, primo comma		Articolo 2, paragrafi 1 e 4
Articolo 2, paragrafo 1, secondo comma		— —
Articolo 2, paragrafo 2		
	Articolo 5, paragrafo 2	Articolo 2, paragrafo 2
	Articolo 5, paragrafo 3	Articolo 2, paragrafo 3
Articoli 3, 4 e 5		Articoli 3, 4 e 5
Articolo 6, paragrafo 1		—
Articolo 6, paragrafo 2		Articolo 6
—		Articolo 7
—		Articolo 8
Articolo 7		Articolo 9
Allegato I		Allegato I
Allegato II		Allegato II
Allegato III		Allegato III
—		Allegato IV
—		Allegato V