



**CONSIGLIO
DELL'UNIONE EUROPEA**

**Bruxelles, 26 maggio 2011 (27.05)
(OR. en)**

9740/11

**Fascicolo interistituzionale:
2010/0348 (COD)**

**CODEC 757
CODIF 26
ENT 111
PE 215**

NOTA

del: Segretariato generale
al: Comitato dei Rappresentanti permanenti/Consiglio

Oggetto: Proposta di direttiva del Parlamento europeo e del Consiglio relativa all'installazione, all'ubicazione, al funzionamento e all'identificazione dei comandi dei trattori agricoli o forestali a ruote (codificazione)
- Risultati della prima lettura del Parlamento europeo
(Strasburgo, 9-12 maggio 2011)

I. INTRODUZIONE

A norma dell'articolo 86 del regolamento interno del Parlamento europeo, la relazione di Sajjad KARIM (ECR-UK) è stata adottata senza emendamenti e senza discussione.

II. VOTAZIONE

La risoluzione legislativa del Parlamento europeo è riportata in allegato.

P7_TA-PROV(2011)0212

Comandi dei trattori agricoli o forestali a ruote ***I

Risoluzione legislativa del Parlamento europeo dell'11 maggio 2011 sulla proposta di direttiva del Parlamento europeo e del Consiglio relativa all'installazione, all'ubicazione, al funzionamento e all'identificazione dei comandi dei trattori agricoli o forestali a ruote (codificazione) (COM(2010)0717 – C7-0404/2010 – 2010/0348(COD))

(Procedura legislativa ordinaria – codificazione)

Il Parlamento europeo,

- vista la proposta della Commissione al Parlamento europeo e al Consiglio (COM(2010)0717),
 - visti l'articolo 294, paragrafo 2, e l'articolo 114 del trattato sul funzionamento dell'Unione europea, a norma dei quali la proposta gli è stata presentata dalla Commissione (C7-0404/2010),
 - visto l'articolo 294, paragrafo 3, del trattato sul funzionamento dell'Unione europea,
 - visto il parere del Comitato economico e sociale europeo del 16 febbraio 2011¹,
 - visto l'accordo interistituzionale del 20 dicembre 1994 su un metodo di lavoro accelerato ai fini della codificazione ufficiale dei testi legislativi²,
 - visti gli articoli 86 e 55 del suo regolamento,
 - vista la relazione della commissione giuridica (A7-0090/2011),
- A. considerando che, secondo il gruppo consultivo dei servizi giuridici del Parlamento europeo, del Consiglio e della Commissione, la proposta in questione si limita ad una mera codificazione dei testi esistenti, senza modificazioni sostanziali,
1. adotta la posizione in prima lettura figurante in appresso;
 2. incarica il suo Presidente di trasmettere la posizione del Parlamento al Consiglio e alla Commissione nonché ai parlamenti nazionali.

¹ GU C 107 del 6.4.2011, pag. 74.

² GU C 102 del 4.4.1996, pag. 2.

Posizione del Parlamento europeo definita in prima lettura l'11 maggio 2011 in vista dell'adozione direttiva 2011/.../UE del Parlamento europeo e del Consiglio relativa all'installazione, all'ubicazione, al funzionamento e all'identificazione dei comandi dei trattori agricoli o forestali a ruote (codificazione)

(Testo rilevante ai fini del SEE)

IL PARLAMENTO EUROPEO E IL CONSIGLIO DELL'UNIONE EUROPEA,

visto il trattato che istituisce la Comunità economica europea, in particolare l'articolo 114,

vista la proposta della Commissione europea,

previa trasmissione del progetto di atto legislativo ai parlamenti nazionali,

visto il parere del Comitato economico e sociale europeo¹,

deliberando secondo la procedura legislativa ordinaria²,

considerando quanto segue:

- (1) La direttiva 86/415/CEE del Consiglio, del 24 luglio 1986, relativa all'installazione, all'ubicazione, al funzionamento e all'identificazione dei comandi dei trattori agricoli o forestali a ruote³ è stato modificato in modo sostanziale e a più riprese⁴. A fini di razionalità e chiarezza occorre provvedere alla codificazione di tale direttiva.
- (2) La direttiva 86/415/CEE è una delle direttive particolari del sistema di omologazione CE previsto dalla direttiva 74/150/CEE del Consiglio, sostituita dalla direttiva 2003/37/CE del Parlamento europeo e del Consiglio, del 26 maggio 2003, relativa all'omologazione dei trattori agricoli o forestali, dei loro rimorchi e delle loro macchine intercambiabili trainate, nonché dei sistemi, componenti ed entità tecniche di tali veicoli e abroga la direttiva 74/150/CEE⁵ e fissa disposizioni tecniche per motivi inerenti all'installazione, all'ubicazione, al funzionamento ed all'identificazione dei suoi comandi. Dette prescrizioni tecniche hanno come scopo il ravvicinamento delle legislazioni degli Stati membri, al fine dell'applicazione, per ogni tipo di trattore, della procedura di omologazione CE di cui alla direttiva 2003/37/CE. Di conseguenza, le disposizioni della direttiva 2003/37/CE relative ai trattori agricoli o forestali, ai loro rimorchi e alle loro macchine intercambiabili trainate, nonché ai sistemi, alle componenti e alle entità tecniche di tali veicoli, si applicano alla presente direttiva.
- (3) La presente direttiva dovrebbe far salvi gli obblighi degli Stati membri relativi ai termini di recepimento nel diritto nazionale e di applicazione delle direttive indicati nell'allegato VI, parte B,

¹ GU C 107 del 6.4.2011, pag. 74.

² Posizione del Parlamento europeo dell'11 maggio 2011.

³ GU L 240 del 26.8.1986, pag. 1.

⁴ Cfr l'allegato VI, parte A.

⁵ GU L 171 del 9.7.2003, pag. 1.

HANNO ADOTTATO LA PRESENTE DIRETTIVA:

Articolo 1

1. Per trattore agricolo o forestale s'intende ogni veicolo a motore a ruote oppure a cingoli e che abbia almeno due assi, la cui funzione risieda essenzialmente nella potenza di trazione e che sia specialmente concepito per tirare, spingere, portare o azionare determinati strumenti, macchine o rimorchi destinati ad essere impiegati nella attività agricola o forestale. Esso può essere attrezzato per il trasporto di un carico o di accompagnatori.
2. La presente direttiva si applica unicamente ai trattori definiti al paragrafo 1, montati su pneumatici e aventi una velocità massima per costruzione compresa tra 6 e 40 km/h.

Articolo 2

Gli Stati membri non possono rifiutare l'omologazione CE né l'omologazione di portata nazionale di un trattore né rifiutare l'immatricolazione o vietare la vendita, l'immissione in circolazione o l'uso di un trattore per motivi inerenti all'installazione, all'ubicazione, al funzionamento ed all'identificazione dei suoi comandi, se questi sono conformi alle prescrizioni che figurano negli allegati da I a IV.

Articolo 3

La presente direttiva non pregiudica la facoltà degli Stati membri di prescrivere, nel rispetto del trattato, quanto ritengono necessario per garantire la protezione dei lavoratori che utilizzano i trattori in questione, purché ciò non implichi modifiche dei trattori rispetto a quanto prescritto dalla presente direttiva.

Articolo 4

Le modifiche necessarie per adeguare al progresso tecnico gli allegati I a V sono adottate conformemente alla procedura di cui all'articolo 20, paragrafo 3 della direttiva 2003/37/CE.

Articolo 5

Gli Stati membri comunicano alla Commissione il testo delle disposizioni essenziali di diritto interno che essi adottano nel settore disciplinato dalla presente direttiva.

Articolo 6

La direttiva 86/415/CEE, modificata dalle direttive di cui all'allegato VI, parte A, è abrogata, fatti salvi gli obblighi degli Stati membri relativi ai termini di recepimento nel diritto nazionale e applicazione indicati all'allegato VI, parte B.

I riferimenti alla direttiva abrogata si intendono fatti alla presente direttiva e si leggono secondo la tavola di concordanza riportata all'allegato VII.

Articolo 7

La presente direttiva entra in vigore il ventesimo giorno successivo alla pubblicazione nella *Gazzetta ufficiale dell'Unione europea*.

Articolo 8

Gli Stati membri sono destinatari della presente direttiva.

Fatto a

Per il Parlamento europeo

Per il Consiglio

Il presidente

Il presidente

ALLEGATO I

DEFINIZIONI, DOMANDA DI OMOLOGAZIONE CE, OMOLOGAZIONE CE

1. DEFINIZIONI

1.1. Tipo di trattore

Per «tipo di trattore per quanto concerne l'installazione, l'ubicazione, il funzionamento e l'identificazione dei comandi» si intendono i trattori che non presentano tra di loro differenze essenziali per quanto riguarda le sistemazioni interne che possono influire sull'ubicazione e l'identificazione dei comandi.

1.2. Comando

Per «comando», si intende qualsiasi dispositivo il cui azionamento diretto permette di modificare lo stato o il funzionamento del trattore o di un'attrezzatura ad esso collegata.

2. DOMANDA DI OMOLOGAZIONE CE

2.1. La domanda di omologazione di un tipo di trattore riguardo l'installazione, l'ubicazione, il funzionamento e l'identificazione dei comandi, deve essere presentata dal costruttore del trattore o dal suo mandatario.

2.2. Essa è corredata di una descrizione (fotografie o disegni), in tre esemplari delle parti del trattore oggetto delle prescrizioni della presente direttiva.

2.3. Al servizio tecnico incaricato delle prove di omologazione deve essere presentato un trattore rappresentativo del tipo da omologare, oppure la o le parti del trattore ritenute essenziali per l'esecuzione dei controlli prescritti dalla presente direttiva.

3. OMOLOGAZIONE CE

La scheda di omologazione CE deve essere corredata di una scheda conforme al modello oggetto dell'allegato V.

ALLEGATO II

REQUISITI TECNICI

1. PRESCRIZIONI GENERALI

- 1.1. I comandi devono essere facilmente accessibili e non presentare un pericolo per l'operatore che deve poterli azionare facilmente e senza rischi; essi devono essere concepiti e disposti, o protetti, in modo da escludere qualsiasi commutazione intempestiva o qualsiasi movimento involontario o altra manovra pericolosa.
- 1.2. Per l'identificazione dei comandi con simboli, i simboli utilizzati devono essere conformi a quelli indicati nell'allegato III.
- 1.3. Si possono utilizzare, ad altri fini, simboli e comandi diversi da quelli di cui all'allegato III, purché non esista alcun rischio di confusione con quelli indicati in tale allegato.
- 1.4. I simboli sono ritenuti conformi se vengono rispettate le proporzioni dimensionali di cui all'allegato IV.
- 1.5. I simboli devono figurare sui comandi o nelle loro immediate vicinanze.
- 1.6. I simboli devono risaltare nettamente sullo sfondo.
- 1.7. Qualora, secondo il successivo punto 2, si applichino prescrizioni particolari per quanto riguarda l'istallazione, l'ubicazione, il funzionamento e l'identificazione dei comandi, questi ultimi devono soddisfare le prescrizioni particolari di cui al punto 2. Sono autorizzate altre soluzioni, qualora il costruttore ne dimostri almeno l'equivalenza rispetto ai requisiti imposti dalla presente direttiva.

2. PRESCRIZIONI PARTICOLARI

2.1. Comando di avviamento

Deve essere impossibile avviare il motore se tale operazione rischia di provocare uno spostamento incontrollato del trattore. Tale requisito si ritiene soddisfatto qualora il motore si possa mettere in moto soltanto:

- se la leva del cambio di velocità è in posizione neutra o in folle, oppure
- se la leva di selezione delle gamme è in posizione neutra o in folle, oppure
- se il meccanismo di innesto è disinserito, oppure
- se il dispositivo idrostatico è in folle o privo di pressione, oppure
- se, in caso di trasmissione idraulica, il dispositivo di inserimento ritorna automaticamente in posizione neutra.

2.2. Comando di arresto del motore

L'azionamento di tale dispositivo deve provocare, senza sforzo manuale sostenuto, l'arresto del motore che non deve potersi rimettere in moto spontaneamente.

Se non è combinato con il comando di avviamento, il comando di arresto del motore deve essere di colore nettamente contrastante con lo sfondo e con gli altri comandi. Se tale comando è costituito da un pulsante, deve essere di colore rosso.

2.3. Comando di bloccaggio del differenziale

Se il comando esiste, la sua identificazione è obbligatoria. L'azionamento del bloccaggio del differenziale deve essere segnalato chiaramente, qualora ciò non sia già indicato dalla posizione del comando.

2.4. Comando del meccanismo di sollevamento dell'aggancio a tre punti

2.4.1. Occorre, o che i comandi del meccanismo di sollevamento dell'aggancio a tre punti siano installati in modo da garantire la sicurezza delle manovre di sollevamento e di abbassamento, o che siano previsti, sui dispositivi di aggancio delle attrezzature, elementi di accoppiamento automatici che non richiedano la presenza di un operatore tra il trattore e l'attrezzatura. Qualora tale comando sia installato, ne deve essere indicata obbligatoriamente la presenza.

2.4.2. I requisiti di sicurezza concernenti il sollevamento e l'abbassamento degli strumenti trasportati si ritengono rispettati quando sono soddisfatte le seguenti condizioni:

2.4.2.1. Comandi principali

I comandi principali e la relativa eventuale trasmissione sono disposti o protetti in modo da essere irraggiungibili quando l'operatore si trova a terra tra il trattore e lo strumento agganciato, oppure devono essere previsti comandi esterni.

2.4.2.2. Comandi esterni

2.4.2.2.1. i comandi sono disposti in modo tale che l'operatore possa azionarli da un luogo non pericoloso come, per esempio, quando i comandi del sollevamento idraulico dell'aggancio a tre punti o taluni comandi supplementari per tale sollevamento si trovano all'esterno dei piani verticali formati dalle pareti interne dei parafanghi,

e

2.4.2.2.2. l'azionamento del sollevamento idraulico dell'aggancio a tre punti si effettua mediante comandi che consentono un sollevamento limitato in modo che, per ciascun azionamento del comando, la corsa non superi i 100 mm. I punti di misurazione sono allora costituiti dai punti di accoppiamento ai bracci inferiori dell'aggancio a tre punti,

oppure

2.4.2.2.3. il meccanismo di sollevamento idraulico dell'aggancio a tre punti è azionato mediante comandi che agiscono in base al principio dell'«uomo morto»,

2.4.2.3. Trattori a carreggiata stretta

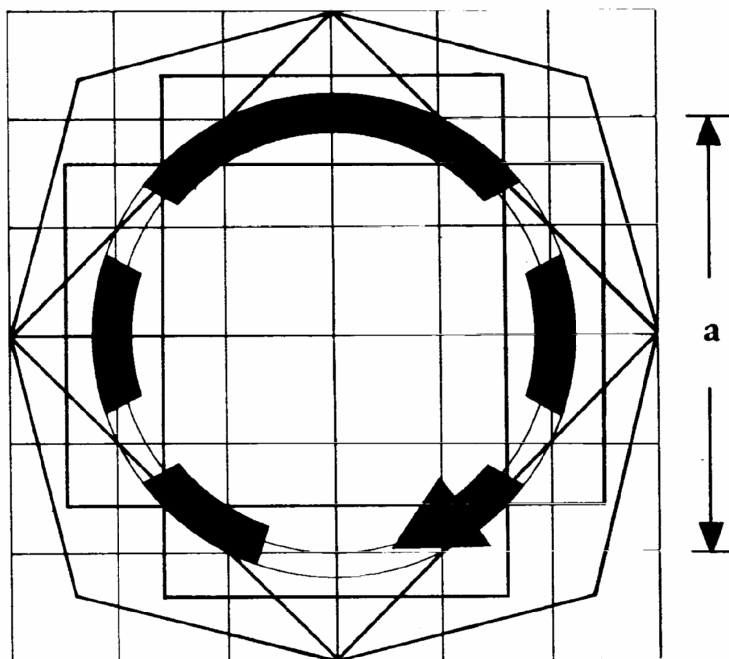
Nel caso dei trattori aventi uno degli assi motore con carreggiata fissa o variabile minima non superiore a 1 150 mm, i comandi principali sono situati anteriormente rispetto al piano verticale passante per il punto di riferimento del sedile quando questo si trova in posizione centrale;

- 2.4.2.4. altre soluzioni sono autorizzate se il costruttore dimostra che hanno un effetto almeno equivalente alle prescrizioni di cui ai punti 2.4.2.1, 2.4.2.2 e 2.4.2.3.
- 2.5. Comandi di presa di mantenimento (PTO)
 - 2.5.1. Non deve essere possibile avviare il motore con la presa di mantenimento inserita.
 - 2.5.2. Comandi esterni
 - 2.5.2.1. I comandi devono essere disposti in modo da consentire all'operatore di azionarli da una postazione sicura.
 - 2.5.2.2. I comandi devono essere concepiti in modo da evitare un azionamento involontario.
 - 2.5.2.3. Il comando di avviamento funziona conformemente al principio dell'azione mantenuta almeno per i primi tre secondi di azionamento.
 - 2.5.2.4. Dopo avere azionato i comandi, il tempo morto prima del funzionamento non deve essere superiore al tempo necessario per il funzionamento del sistema tecnico di avviamento/arresto. Se tale lasso di tempo viene superato, si inserisce automaticamente la disattivazione della PTO.
 - 2.5.2.5. È sempre possibile disattivare la presa di mantenimento a partire dal sedile dell'operatore, nonché a partire dai comandi esterni associati. Il comando di arresto è sempre un comando prevalente.
 - 2.5.2.6. Non è autorizzata l'interazione fra il comando PTO esterno e il comando PTO dal sedile dell'operatore.

ALLEGATO III

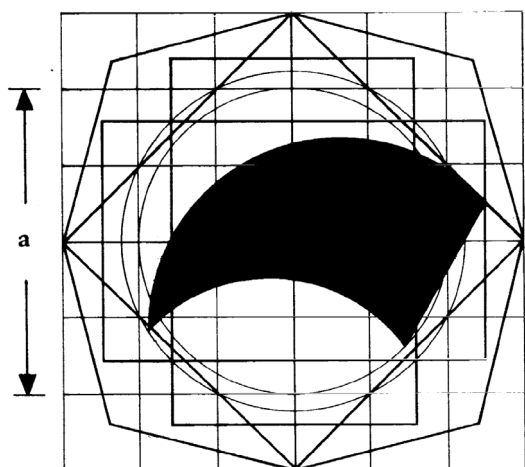
SIMBOLI

1. Comando di avviamento

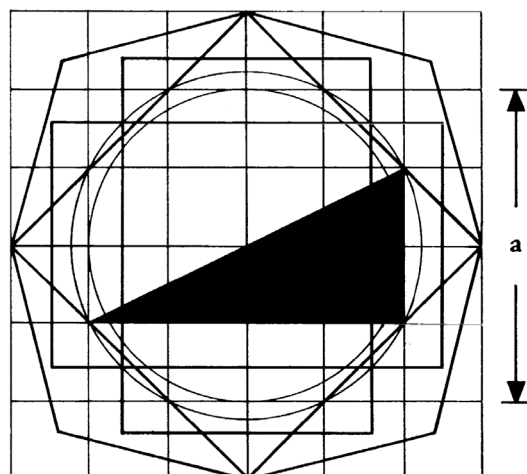


Il simbolo 8.18 della norma ISO 3767-1:1998 può essere utilizzato in alternativa.

2. Comando del regime di rotazione del motore



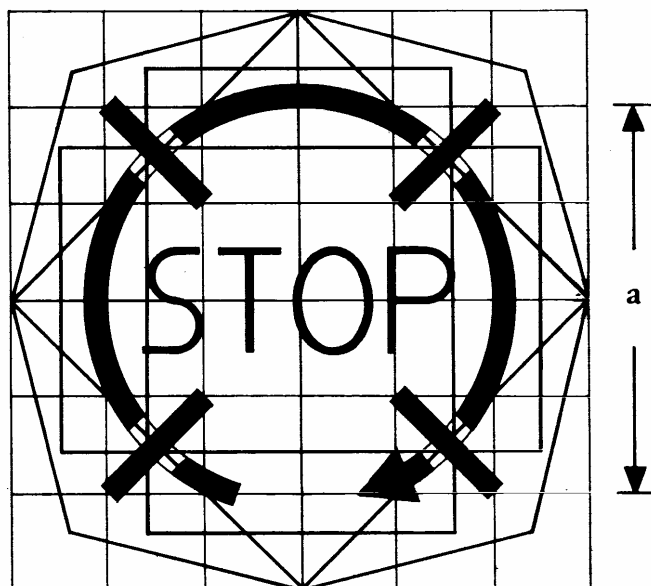
Significato: Variazione continua rotatoria



Variazione continua lineare

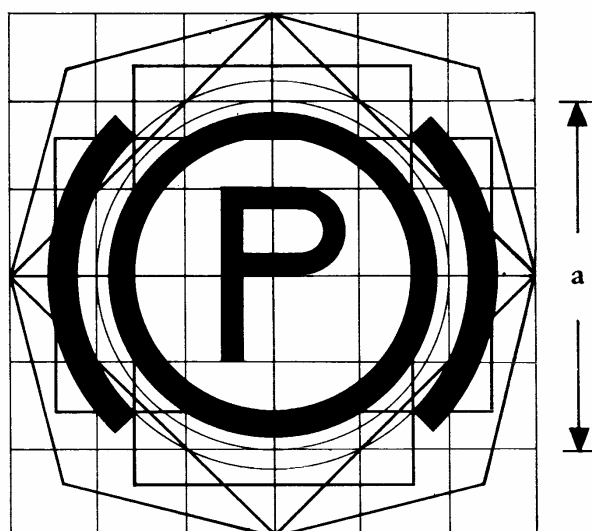
3. Comando di arresto del motore

(motore ad accensione comandata o motore ad accensione per compressione)

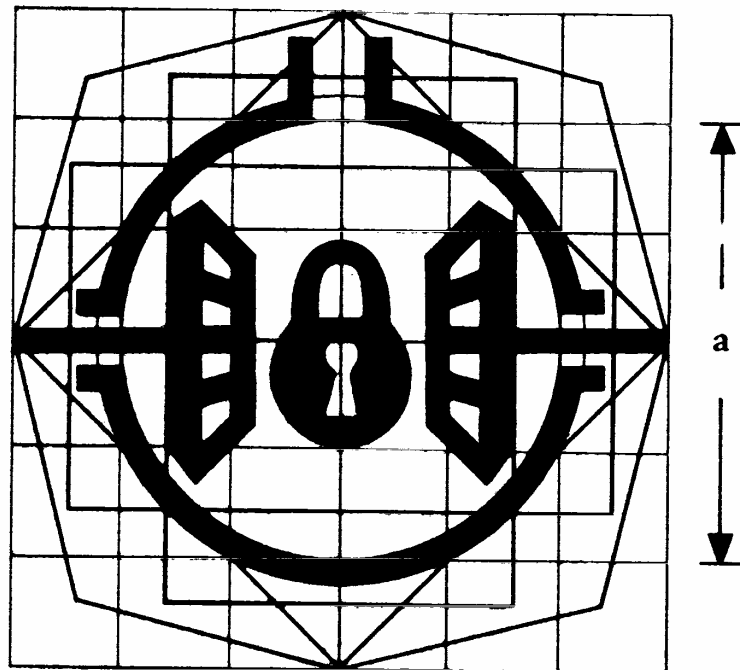


Il simbolo 8.19 della norma ISO 3767-1:1998 può essere utilizzato in alternativa.

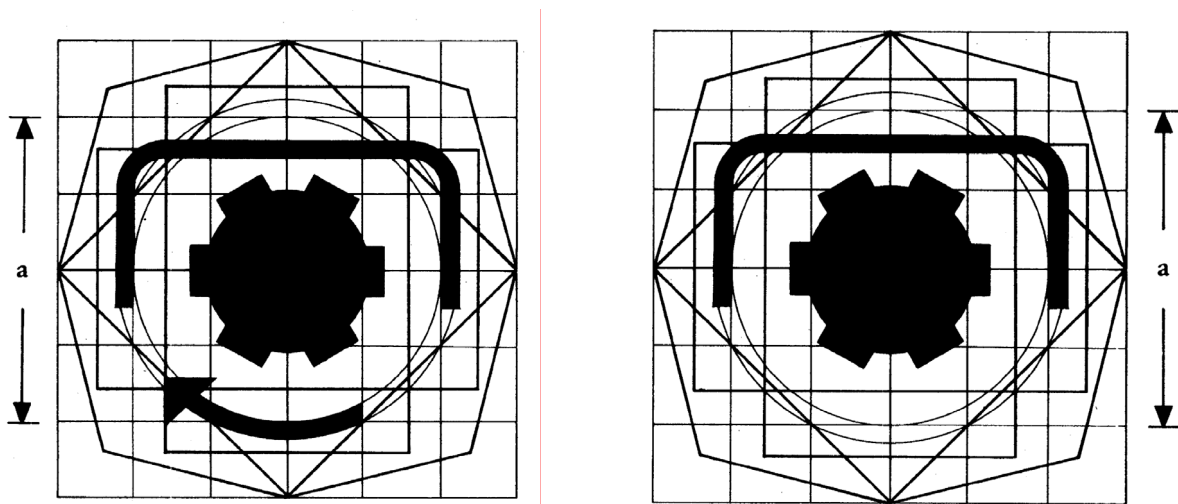
4. Comando del freno di stazionamento



5. Comando di bloccaggio del differenziale



6. Comando di innesto della presa di movimento

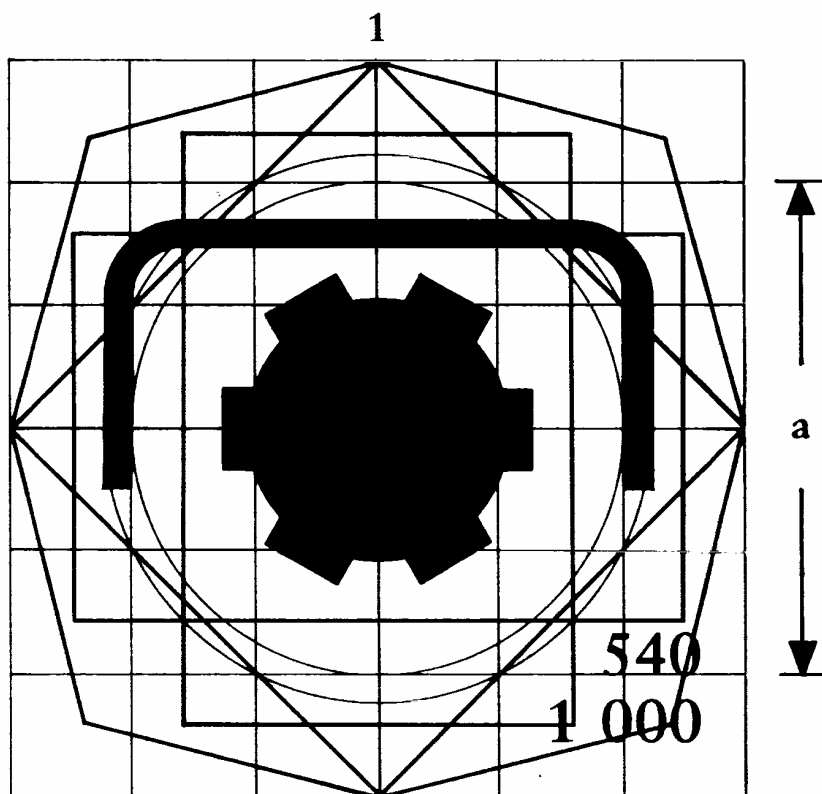


Significato: Posizione di funzionamento

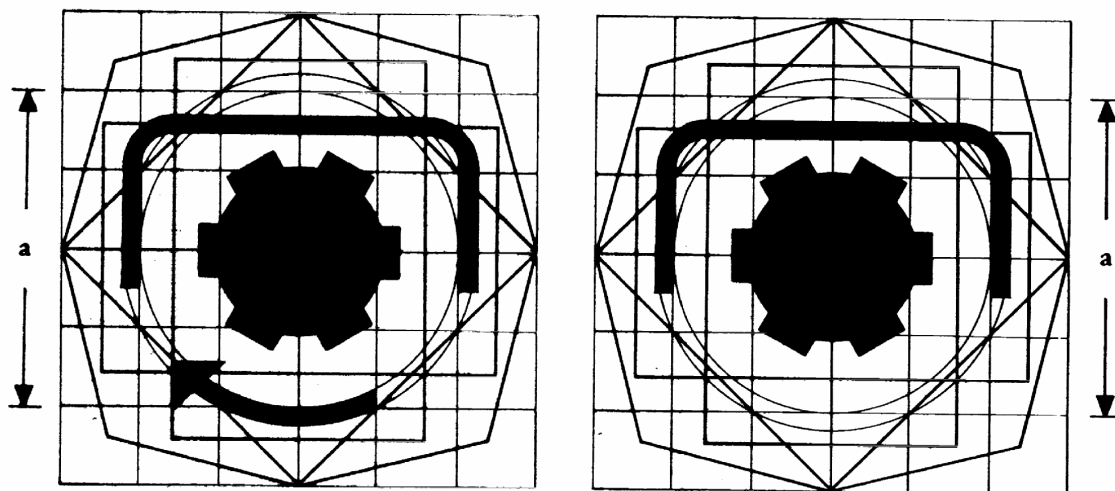
Posizione di riposo

Il simbolo 7.12 del visore PTO della norma ISO 3767-2:1991, associato ai simboli da 7.1 a 7.5 della norma ISO 3767-1:1991, può essere utilizzato in alternativa.

7. Comando di innesto della presa di movimento e/o di selezione delle velocità di rotazione



Significato: Presa non funzionante e selettore di velocità in folle



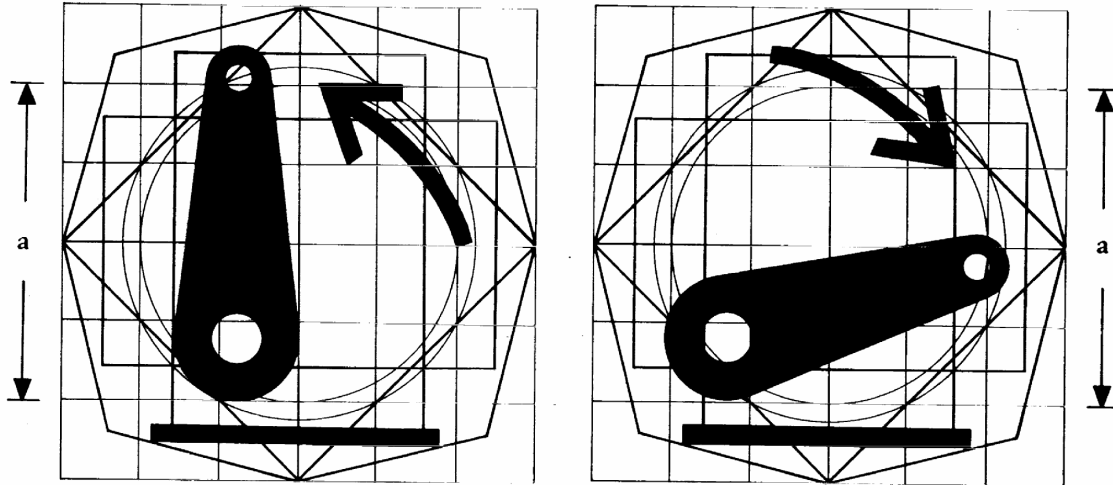
Significato: Presa non funzionante e selettore innestato

Preso funzionante e selettore innestato

Il simbolo 7.12 del visore PTO della norma ISO 3767-2:1991, associato ai simboli da 7.1 a 7.5 della norma ISO 3767-1:1991, può essere utilizzato in alternativa.

NB: I simboli qui sopra indicati si riferiscono ad un comando di innesto e di selezione della velocità di rotazione di una presa di movimento a due velocità di rotazione. Il simbolo n. 1 corrisponde alla situazione con selettore al punto morto e presa non funzionante; il simbolo n. 2 corrisponde alla situazione con presa non funzionante e selettore innestato sulla velocità di rotazione di 1 000 giri/minuto; il simbolo n. 3 corrisponde alla situazione con presa funzionante e selettore innestato sulla velocità di rotazione di 1 000 giri/minuto.

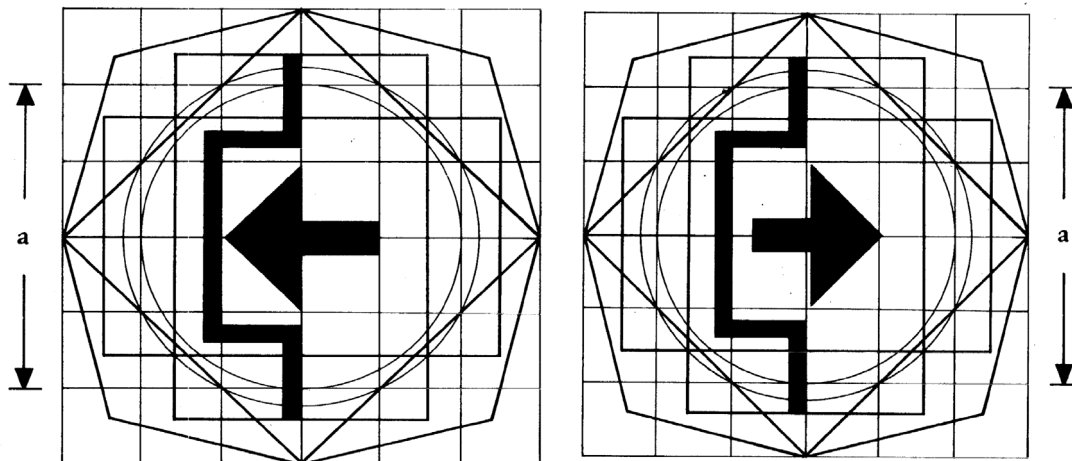
8. Comando del meccanismo di sollevamento



Significato: Posizione alzata

Posizione abbassata

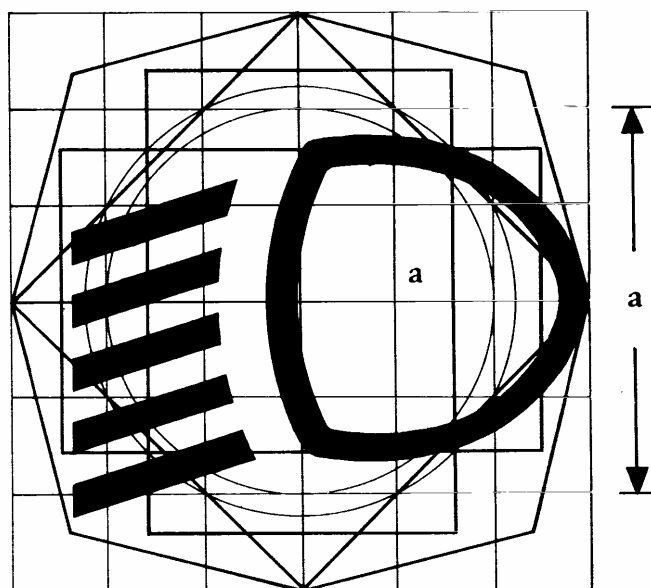
9. Comando a distanza degli accessori esterni



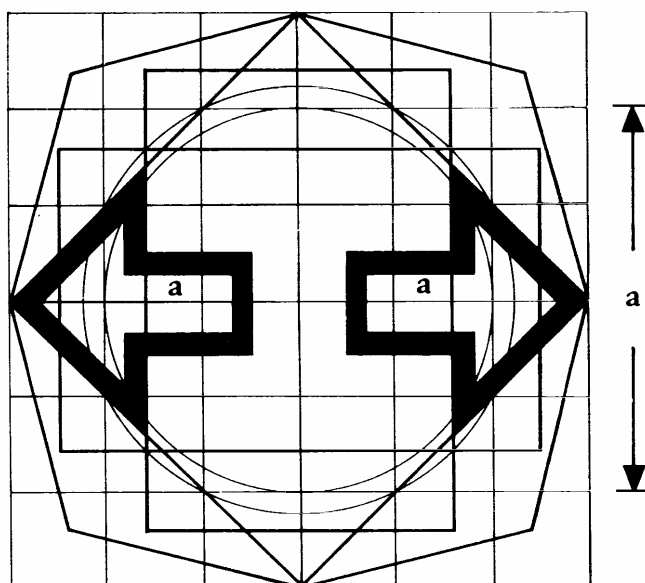
Significato: Posizione di lavoro

Posizione di riposo

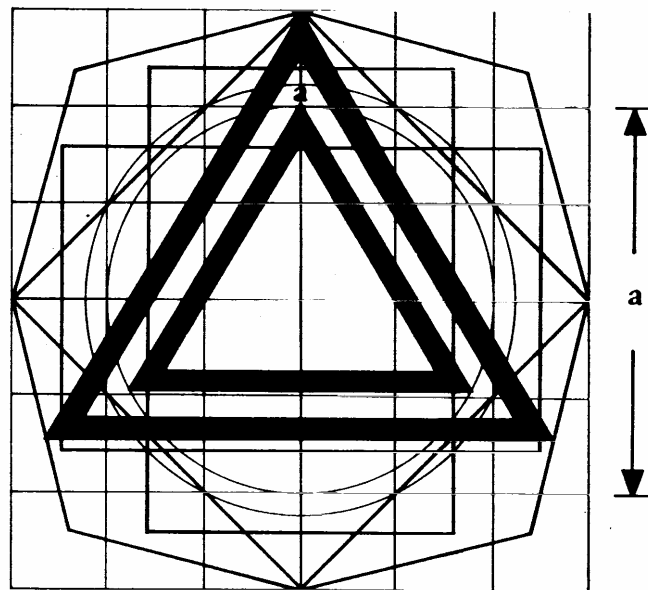
10. Comando dei fari anabbaglianti



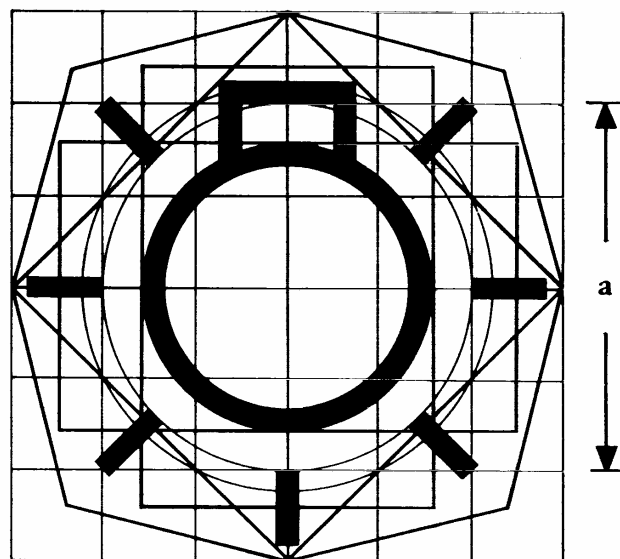
11. Comando degli indicatori di direzione



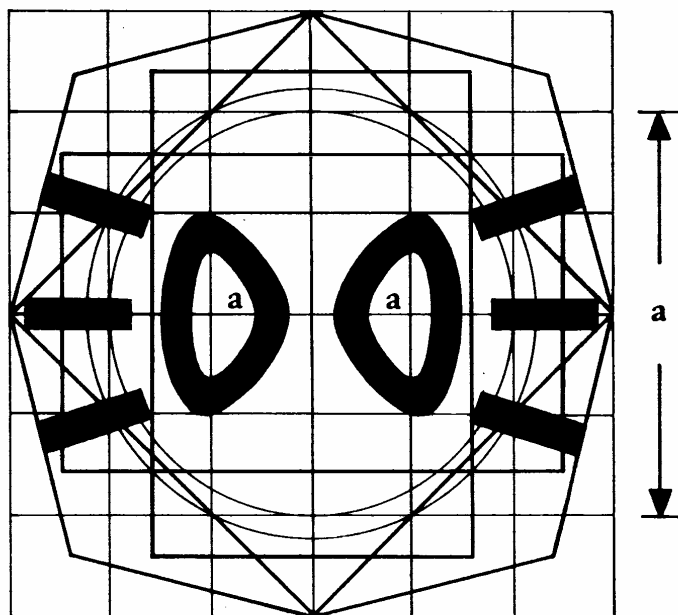
12. Comando del segnale di pericolo



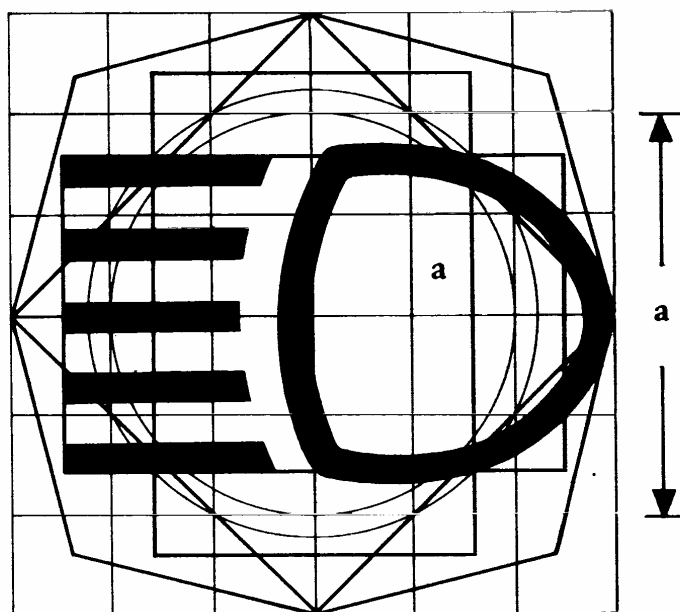
13. Comando generale di illuminazione



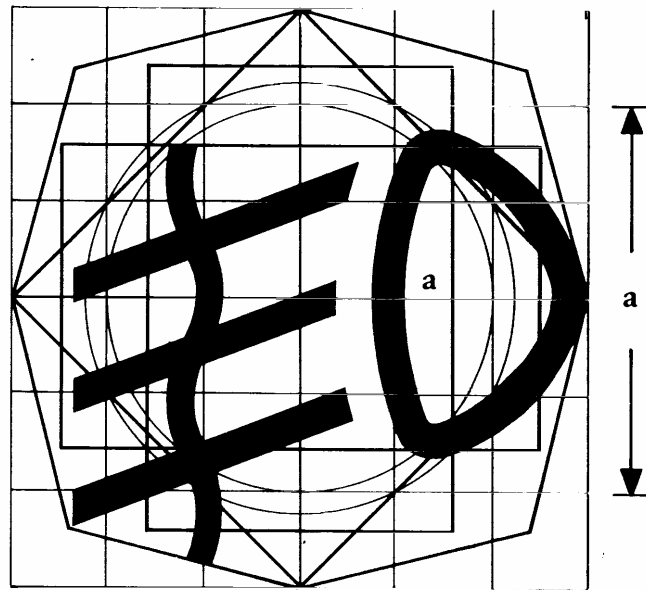
14. Comando luci di posizione anteriori



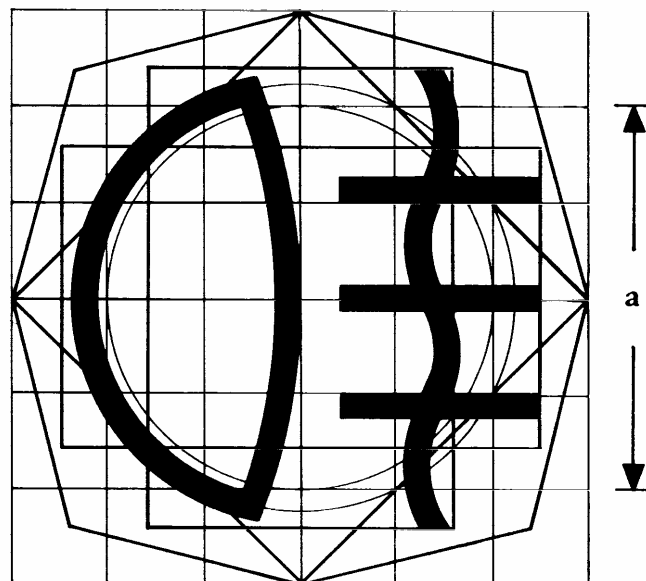
15. Comando dei fari abbaglianti



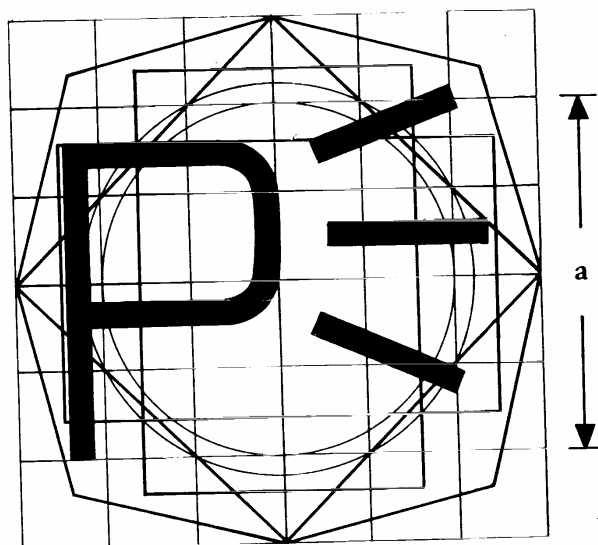
16. Comando dei proiettori fendinebbia anteriori



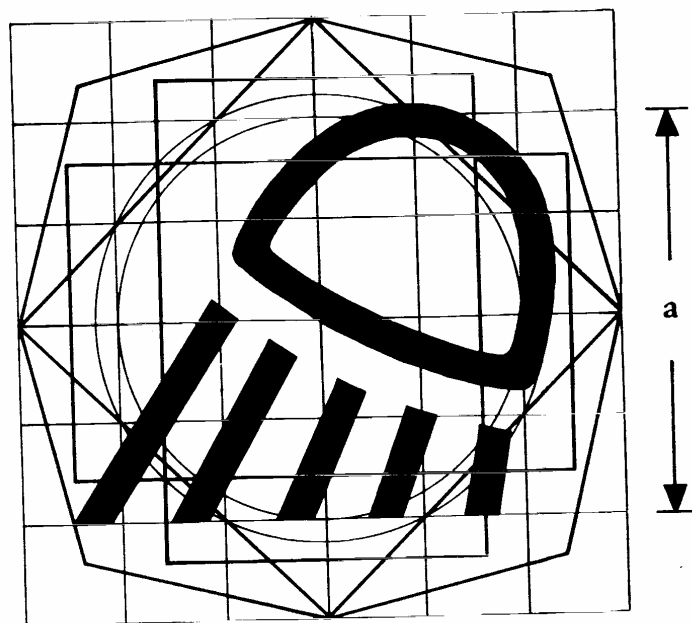
17. Comando del proiettore o dei proiettori fendinebbia posteriori



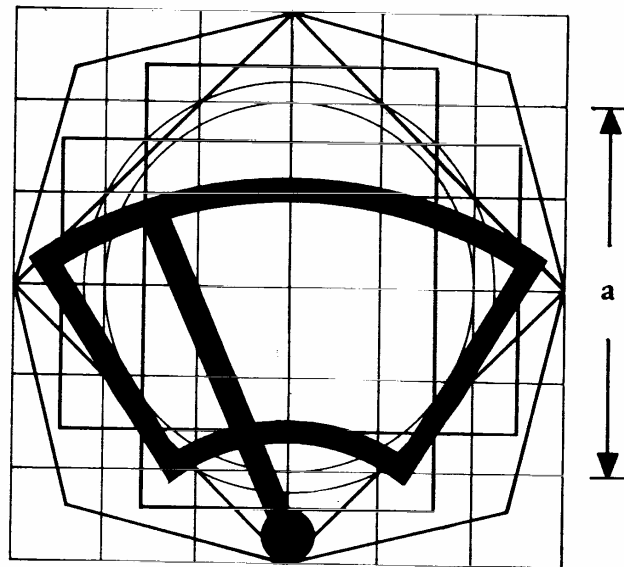
18. Comando della luce o delle luci di stazionamento



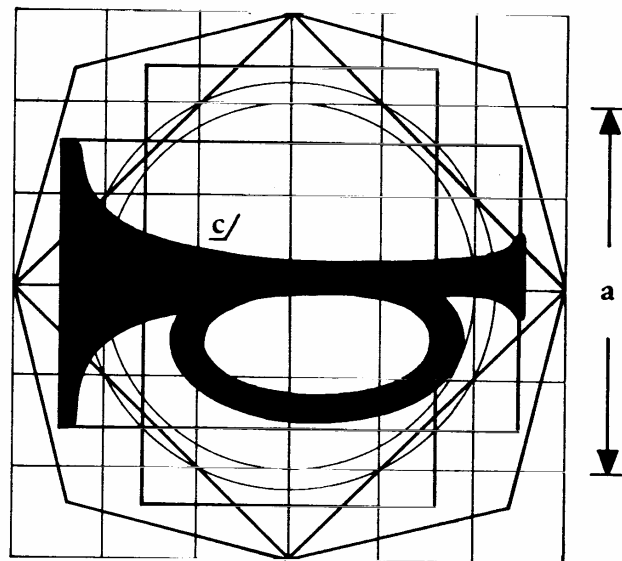
19. Comando del proiettore di lavoro



20. Comando del tergicristallo



21. Comando del dispositivo di segnalazione acustica



ALLEGATO IV

COSTRUZIONE DEL MODELLO DI BASE DEI SIMBOLI CHE FIGURANO ALL'ALLEGATO III

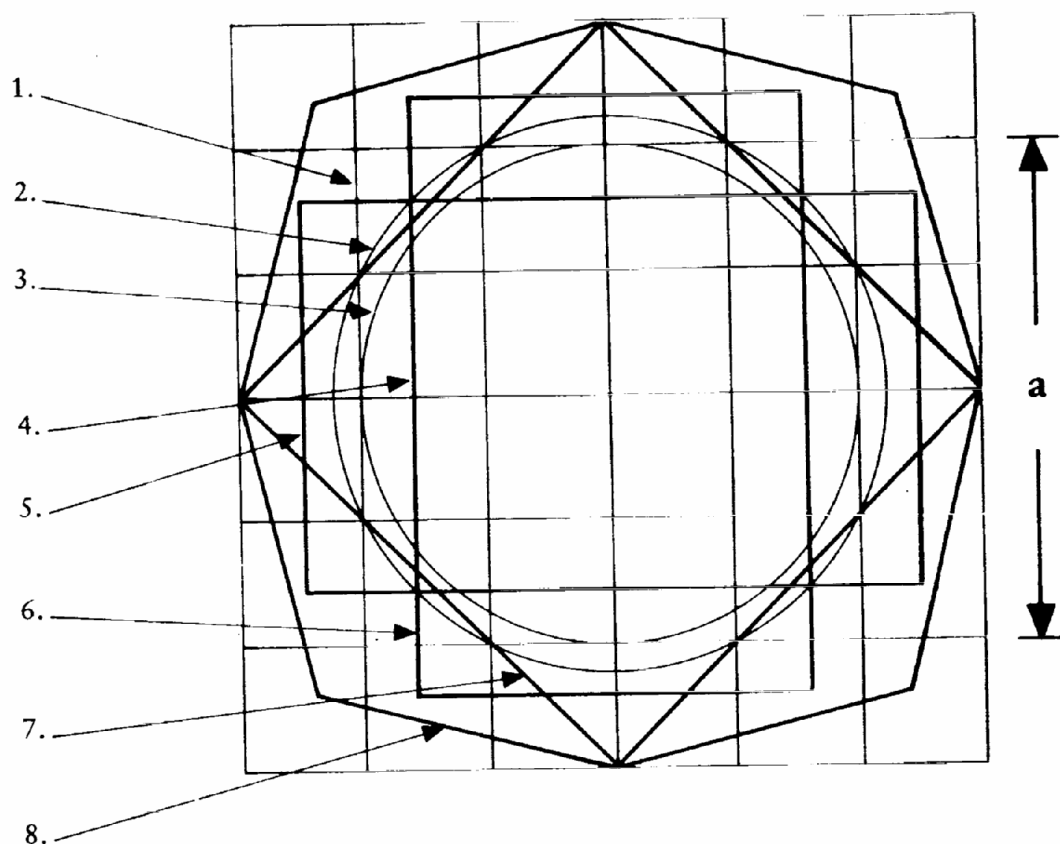


Figura 1

Modello di base

Il modello di base è costituito come segue:

1. un quadrato principale con lato di 50 mm; la quota è pari alla dimensione nominale a) dell'originale;
2. un cerchio principale con diametro di 56 mm, che ha all'incirca la stessa superficie del quadrato principale 1;
3. un secondo cerchio con diametro di 50 mm iscritto nel quadrato principale 1;
4. un secondo quadrato i cui vertici si trovano sul cerchio principale 2 ed i cui lati sono paralleli a quelli del quadrato principale;
5. e 6. due rettangoli aventi la stessa superficie del quadrato principale 1; i loro lati sono rispettivamente perpendicolari e ciascuno di essi è costruito in maniera da intersecare i lati opposti del quadrato principale in punti simmetrici;
7. un terzo quadrato i cui lati passano per i punti di intersezione del quadrato principale 1 e del cerchio principale 2 e sono inclinati a 45° dando le maggiori dimensioni orizzontali e verticali del modello di base;

8. un ottagono irregolare formato da linee inclinate a 30° rispetto ai lati del quadrato 7.

Il modello di base è applicato su una griglia avente passo di 12,5 mm la quale coincide con il quadrato principale 1.

ALLEGATO V

MODELLO

Formato massimo: DIN A4 (210 mm × 297 mm)

*Indicazione
dell'amministratore*

ALLEGATO DELLA SCHEDA DI OMOLOGAZIONE CE DI UN TIPO DI TRATTORE RIGUARDO L'INSTALLAZIONE, L'UBICAZIONE, IL FUNZIONAMENTO E L'IDENTIFICAZIONE DEI COMANDI

(Articolo 4 della direttiva 2003/37/CE del Parlamento europeo e del Consiglio, del 26 maggio 2003, relativa all'omologazione dei trattori agricoli o forestali, dei loro rimorchi e delle loro macchine intercambiabili trainate, nonché dei sistemi, componenti ed entità tecniche di tali veicoli)

Numero omologazione CE

1. Marchio di fabbrica o di commercio del trattore
2. Tipo del trattore
3. Nome ed indirizzo del costruttore
4. Se del caso, nome ed indirizzo del mandatario del costruttore
5. Breve descrizione del tipo di trattore riguardo l'ubicazione e l'identificazione dei comandi
6. Trattore presentato all'omologazione CE in data
7. Servizio tecnico incaricato delle prove di omologazione
8. Data del verbale rilasciato da detto servizio
9. Numero del verbale rilasciato da detto servizio
10. L'omologazione per quanto riguarda l'installazione, l'ubicazione, il funzionamento e l'identificazione dei comandi viene concessa/rifiutata ⁽¹⁾
11. Località
12. Data
13. Firma

14. Si allegano i seguenti disegni recanti il numero di omologazione sopra indicato:

Una serie di disegni dei comandi nonché delle parti del trattore che si ritiene presentino interesse ai fini della direttiva, [...] del Parlamento europeo e del Consiglio del [...], relativa all'installazione, all'ubicazione, al funzionamento ed all'identificazione dei comandi dei trattori agricoli o forestali a ruote.

Se espressamente richiesti, questi disegni sono forniti alle competenti autorità degli altri Stati membri.

15. Eventuali osservazioni

⁽¹⁾ Cancellare la dicitura inutile.

ALLEGATO VI

Parte A

Direttiva abrogata ed elenco delle sue modificazioni successive (di cui all'articolo 6)

Direttiva 86/415/CEE del Consiglio
(GU L 240 del 26.8.1986, pag. 1)

Direttiva 97/54/CE del Parlamento europeo e del
Consiglio
(GU L 277 del 10.10.1997, pag. 24)

limitatamente ai riferimenti alla
direttiva 86/415/CEE al primo
trattino dell'articolo 1

Direttiva 2010/22/UE della Commissione
(GU L 91 del 10.4.2010, pag. 1)

limitatamente all'articolo 3 e
all'allegato III

Parte B

Termini di attuazione nel diritto nazionale e di applicazione (di cui all'articolo 6)

Direttiva	Termine per l'attuazione	Data di applicazione
86/415/CEE	1 ottobre 1987	-
97/54/CE	22 settembre 1998	23 settembre 1998
2010/22/UE	30 aprile 2011	1 maggio 2011

ALLEGATO VII

Tavola di concordanza

Direttiva 86/415/CEE	Presente direttiva
Articoli da 1 a 4	Articoli da 1 a 4
Articolo 5, paragrafo 1	—
Articolo 5, paragrafo 2	Articolo 5
—	Articolo 6
—	Articolo 7
Articolo 6	Articolo 8
Allegati da I a V	Allegati da I a V
—	Allegato VI
—	Allegato VII